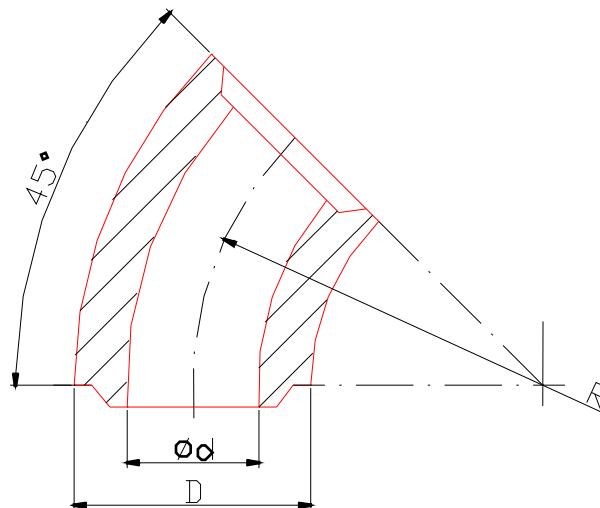
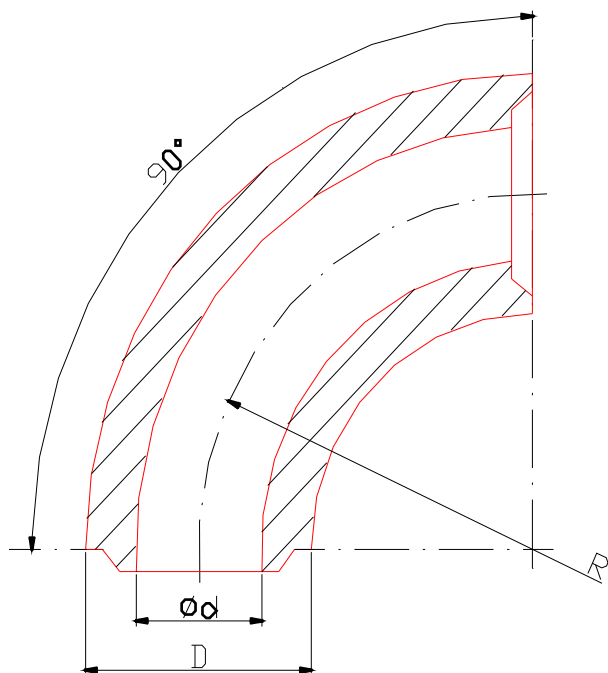


Kolana K



Symbol	Rozmiar			Waga kg	szt./pal.
	d	D	R		
K 30-90°	30	54	80	0,50	1008
K 30-45°	30	54	80	0,25	2000
K 40-90°	40	64	80	0,70	800
K 40-45°	40	64	80	0,35	1870
K 50-90°	50	74	80	0,90	702
K 50-45°	50	74	80	0,45	1800
K 60-90°	60	90	80	1,10	504
K 60-45°	60	90	80	0,55	972
K 70-90°	70	110	120	2,90	192
K 70-45°	70	110	120	1,45	396
K 80-90°	80	120	165	4,70	120
K 80-45°	80	120	165	2,35	270
K 100-90°	100	140	165	5,90	90
K 100-45°	100	140	165	2,95	190
K 120-90°	90	165	250	12,10	30