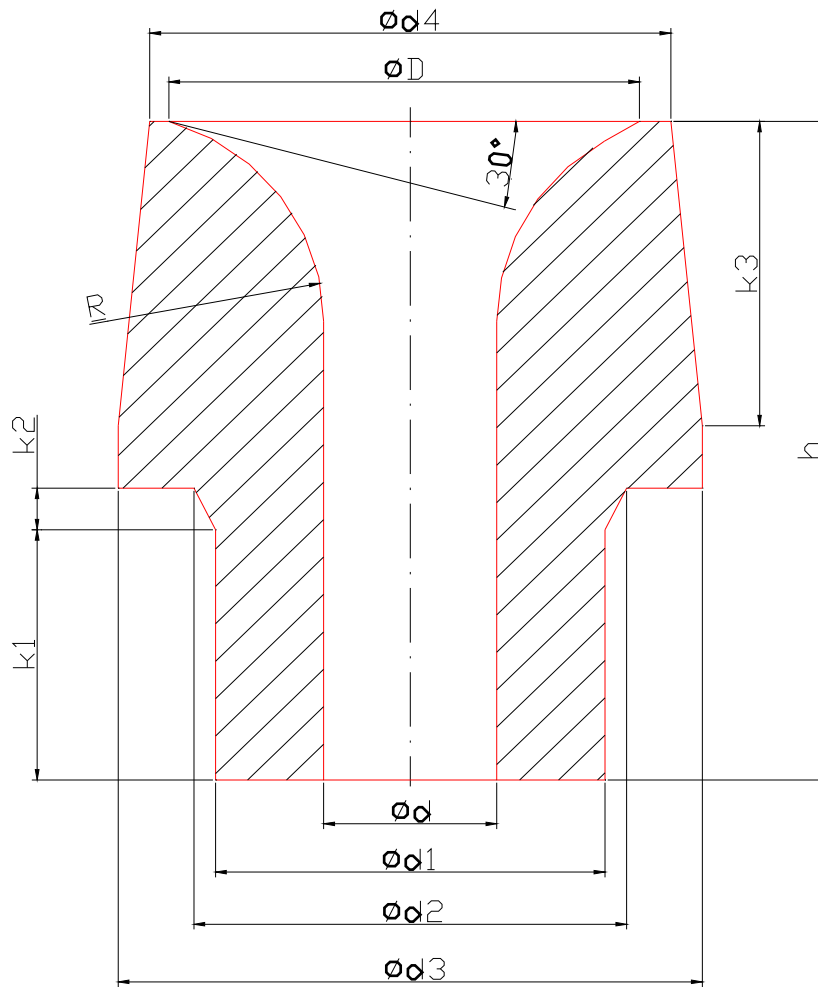


Wylewy A1



Symbol	Rozmiar (mm)											Waga (kg)
	d	D	d1	d2	d3	d4	h	k1	k2	k3	R	
0A 20	20	105	90	100	135	120	160	60	10	75	50	3,1
0A 25	25	105	90	100	135	120	160	60	10	75	50	3,0
0A 30	30	105	90	100	135	120	160	60	10	75	50	2,9
0A 35	35	105	90	100	135	120	160	60	10	75	50	2,8
0A 40	40	105	90	100	135	120	160	60	10	75	50	2,7
0A 45	45	105	90	100	135	120	160	60	10	75	50	2,6
0A 50	50	105	90	100	135	120	160	60	10	75	50	2,5
0A 60	60	105	90	100	135	120	160	60	10	75	50	2,3
1A 25	25	115	100	110	155	139	210	100	10	80	50	4,8
1A 30	30	115	100	110	155	139	210	100	10	80	50	4,7
1A 35	35	115	100	110	155	139	210	100	10	80	50	4,6
1A 40	40	115	100	110	155	139	210	100	10	80	50	4,5
1A 60	60	115	100	110	155	139	210	100	10	80	50	4,1
1A 70	70	115	100	110	155	139	210	100	10	80	50	4,0
2A 35	35	115	100	110	155	133	240	100	10	110	50	5,5
2A 40	40	115	100	110	155	133	240	100	10	110	50	5,4
2A 50	50	115	100	110	155	133	240	100	10	110	50	5,1
2A 65	65	115	100	110	155	133	240	100	10	110	50	4,5
3A 10	10	135	120	140	180	153	285	110	20	135	50	9,6
3A 40	40	135	120	140	180	153	285	110	20	135	50	9,0
3A 45	45	135	120	140	180	153	285	110	20	135	50	8,9
3A 70	70	135	120	140	180	153	285	110	20	135	50	8,0